

Baujahr:	Kran-Kennzahl	Max. Hublast	Max. Punktbelastung	Maximales Lastmoment	Maximales Ausladung
Ballast:	74 tm	7,0 ton	1,7 ton	81 tm	40 m

Kran abstützen Vorschrift	Adresse	Grenzwerte für die Windstärke																	
Geschwindigkeiten Ausleger horizontal 	Spierings Mobile Cranes B.V. Merwedestraat 15 5347 KZ Oss (NL) Tel. gen.: +31(0)412 69 77 77 Support: +31(0)412 69 77 87 www.spieringscranes.com	Windstärke in m/s																	
		<table border="1" style="width: 100%; border-collapse: collapse;"> <tr> <th>v₃(m/s)</th> <th>R1</th> <th>R2</th> <th>R3</th> </tr> <tr> <td>L1</td> <td style="text-align: center;">8</td> <td style="text-align: center;">8</td> <td style="text-align: center;">8</td> </tr> <tr> <td>L2</td> <td style="text-align: center;">10,5</td> <td style="text-align: center;">10,5</td> <td style="text-align: center;">10,5</td> </tr> <tr> <td>L3</td> <td style="text-align: center;">11,5</td> <td style="text-align: center;">11,5</td> <td style="text-align: center;">11,5*</td> </tr> </table>	v ₃ (m/s)	R1	R2	R3	L1	8	8	8	L2	10,5	10,5	10,5	L3	11,5	11,5	11,5*	
v ₃ (m/s)	R1	R2	R3																
L1	8	8	8																
L2	10,5	10,5	10,5																
L3	11,5	11,5	11,5*																

Schwenkbereiche mit den Höchstpunktlasten in kg.			
	R 1	R 2	R 3
L 1			
L 2			
L 3			

Turmhöhe 4, Bedienstation unten (Bedienstation oben → -1m/s) *11.5m/s → ~6.3Bft

v ₃ (m/s)	R1	R2	R3
L1	10	10	10
L2	13.5	13.5	13.5
L3	14.5	14.5	14.5**

Turmhöhe 1, Bedienstation unten (Bedienstation oben → -1m/s) **14.5m/s → ~7.1Bft

Tabellen ablesen.

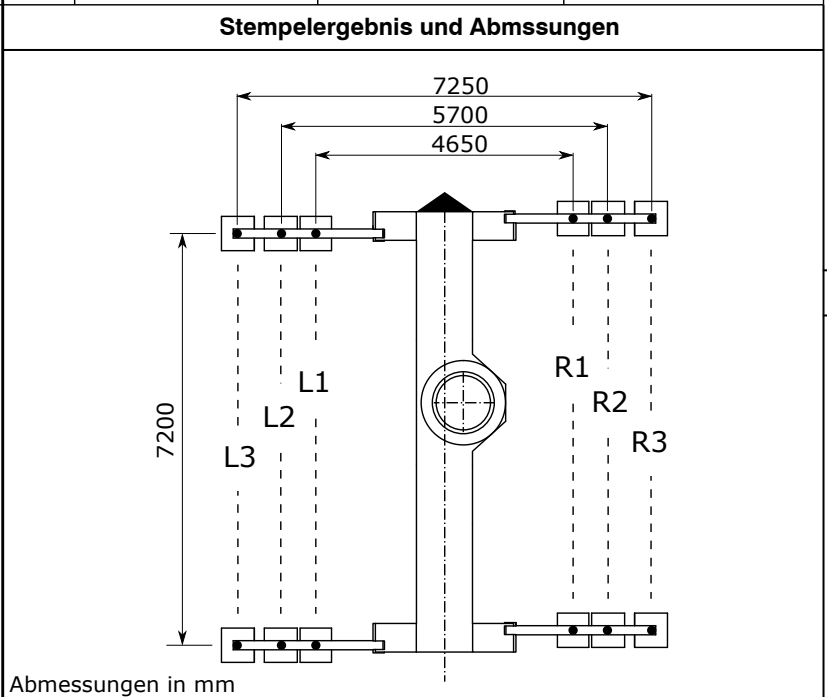
Die Tabellen ablesen:

- Das Stempelmindestergebnis links und rechts nehmen. Diese sind führend und werden mit L1,2,3 und R1,2,3 bezeichnet.
- Die zwei Schwenkbereiche mit den zugehörigen Punktbelastungen ablesen.
- Die Tabelle mit dem / der ausgewählten Auslegerwinkel und Punktbelastung ablesen.

Nummerierung Stempelbasis

L1,2,3 und R1,2,3 sind das ausgewählte Mindestergebnis pro Seite.

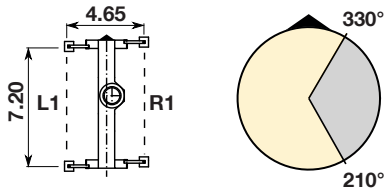
SB	R1	R2	R3
L1	11	12	13
L2	21	22	23
L3	31	32	33



Weitere Informationen

- Personenbeförderung verboten.
- Max. Hakenhöhen bei horizontalem Ausleger: • 21m / 24m / 27m / 30m.
- Max. Stempeldruck: 315 kN.
- Betriebstemperatur: -10°C bis 40°C.
- Komplett elektrischer Betrieb möglich.

10058758/A



		m/s																			m
		2	4	6	8	10	12	14	16	18	20	22	24	26	28	30	32	34	36	38	40
	0°	7000	4435	2511	1708	1268	989	797	657	550	466	398	341	294	254	220	189	163	140	119	100
		→ 7000	→ 6.20m	→ 5105	→ 3898	→ 3135	→ 2610	→ 2226	→ 1933	→ 1702	→ 1515	→ 1361	→ 1232	→ 1122	→ 1027	→ 945	→ 873	→ 808	→ 751	→ 700	
	15°	→ 1700	→ 6.20m	→ 1639	→ 1214	→ 946	→ 761	→ 625	→ 522	→ 441	→ 375	→ 321	→ 275	→ 237	→ 203	→ 174	→ 149	→ 126	→ 100	→ 38.63m	→ 100
		→ 1700	→ 6.20m	→ 1700	→ 1700	→ 1700	→ 1700	→ 1700	→ 1700	→ 1633	→ 1453	→ 1305	→ 1180	→ 1074	→ 983	→ 903	→ 833	→ 771	→ 700	→ 38.63m	→ 700
	30°	7000	3798	2136	1442	1062	821	655	534	442	369	310	262	221	186	156	130	100	→ 34.71m	→ 100	
	→ 7000	→ 5.51m	→ 6277	→ 4377	→ 3334	→ 2675	→ 2221	→ 1889	→ 1636	→ 1437	→ 1276	→ 1143	→ 1031	→ 936	→ 854	→ 783	→ 700	→ 34.71m	→ 700		
	45°	→ 1700	→ 5.99m	→ 1696	→ 1130	→ 820	→ 624	→ 489	→ 390	→ 315	→ 255	→ 207	→ 168	→ 135	→ 100	→ 28.5m	→ 100	→ 28.5m	→ 700	→ 700	
	→ 1700	→ 5.99m	→ 1700	→ 1700	→ 1700	→ 1700	→ 1700	→ 1495	→ 1288	→ 1126	→ 994	→ 886	→ 795	→ 700	→ 700	→ 700	→ 700	→ 700	→ 700	→ 700	

		m/s																			m
		2	4	6	8	10	12	14	16	18	20	22	24	26	28	30	32	34	36,27		
	0°	7000	4435	2511	1708	1268	989	797	657	550	466	398	341	294	254	220	189	163	140		
		→ 7000	→ 6.20m	→ 5105	→ 3898	→ 3135	→ 2610	→ 2226	→ 1933	→ 1702	→ 1515	→ 1361	→ 1232	→ 1122	→ 1027	→ 945	→ 873	→ 808			
	15°	→ 1700	→ 6.20m	→ 1639	→ 1214	→ 946	→ 761	→ 625	→ 522	→ 441	→ 375	→ 321	→ 275	→ 237	→ 203	→ 174	→ 149	→ 35.03m	→ 149		
		→ 1700	→ 6.20m	→ 1700	→ 1700	→ 1700	→ 1700	→ 1700	→ 1700	→ 1633	→ 1453	→ 1305	→ 1180	→ 1074	→ 983	→ 903	→ 833	→ 35.03m	→ 833		
	30°	7000	3798	2136	1442	1062	821	655	534	442	369	310	262	221	186	156	→ 31.48m	→ 156			
	→ 7000	→ 5.51m	→ 6277	→ 4377	→ 3334	→ 2675	→ 2221	→ 1889	→ 1636	→ 1437	→ 1276	→ 1143	→ 1031	→ 936	→ 854	→ 31.48m	→ 854				
	45°	→ 1700	→ 5.99m	→ 1696	→ 1130	→ 820	→ 624	→ 489	→ 390	→ 315	→ 255	→ 207	→ 168	→ 135	→ 100	→ 25.86m	→ 168				
	→ 1700	→ 5.99m	→ 1700	→ 1700	→ 1700	→ 1700	→ 1700	→ 1495	→ 1288	→ 1126	→ 994	→ 886	→ 795	→ 700	→ 25.86m	→ 886					

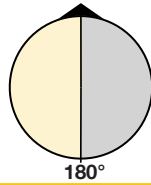
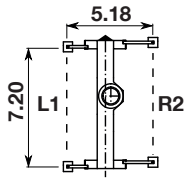
		m/s																			m
		2	4	6	8	10	12	14	16	18	20	22	24	26	28	30	32	34	36	38	40
	0°	7000	3757	2112	1425	1048	810	646	526	435	363	304	256	216	182	152	126	104	84	66	50
		→ 7000	→ 2.72m	→ 6106	→ 4256	→ 3240	→ 2599	→ 2157	→ 1834	→ 1587	→ 1393	→ 1236	→ 1106	→ 998	→ 905	→ 825	→ 756	→ 695	→ 641	→ 593	→ 550
	15°	→ 1700	→ 6.82m	→ 1366	→ 1003	→ 773	→ 615	→ 499	→ 411	→ 341	→ 285	→ 239	→ 200	→ 167	→ 138	→ 113	→ 92	→ 72	→ 50	→ 38.63m	→ 50
		→ 1700	→ 6.82m	→ 1700	→ 1700	→ 1700	→ 1700	→ 1700	→ 1700	→ 1523	→ 1335	→ 1184	→ 1059	→ 954	→ 865	→ 788	→ 721	→ 662	→ 610	→ 38.63m	→ 550
	30°	7000	3212	1791	1198	872	667	525	421	342	280	230	188	153	124	98	76	→ 34.71m	→ 50		
	→ 7000	→ 4.82m	→ 5242	→ 3643	→ 2766	→ 2212	→ 1830	→ 1551	→ 1338	→ 1170	→ 1034	→ 922	→ 829	→ 749	→ 680	→ 620	→ 550	→ 34.71m	→ 550		
	45°	→ 1700	→ 5.29m	→ 1414	→ 931	→ 666	→ 498	→ 382	→ 298	→ 234	→ 183	→ 142	→ 108	→ 80	→ 50	→ 28.5m	→ 50				
	→ 1700	→ 5.29m	→ 1700	→ 1700	→ 1700	→ 1700	→ 1446	→ 1219	→ 1045	→ 908	→ 798	→ 706	→ 630	→ 550	→ 28.5m	→ 550					

		m/s																			m
		2	4	6	8	10	12	14	16	18	20	22	24	26	28	30	32	34	36,27		
	0°	7000	3757	2112	1425	1048	810	646	526	435	363	304	256	216	182	152	126	104	84		
		→ 7000	→ 2.72m	→ 6106	→ 4256	→ 3240	→ 2599	→ 2157	→ 1834	→ 1587	→ 1393	→ 1236	→ 1106	→ 998	→ 905	→ 825	→ 756	→ 695	→ 641		
	15°	→ 1700	→ 6.82m	→ 1366	→ 1003	→ 773	→ 615	→ 499	→ 411	→ 341	→ 285	→ 239	→ 200	→ 167	→ 138	→ 113	→ 92	→ 72	→ 50	→ 35.03m	→ 92
		→ 1700	→ 6.82m	→ 1700	→ 1700	→ 1700	→ 1700	→ 1700	→ 1700	→ 1523	→ 1335	→ 1184	→ 1059	→ 954	→ 865	→ 788	→ 721	→ 662	→ 610	→ 35.03m	→ 662
	30°	7000	3212	1791	1198	872	667	525	421	342	280	230	188	153	124	→ 31.48m	→ 98				
	→ 7000	→ 4.82m	→ 5242	→ 3643	→ 2766	→ 2212	→ 1830	→ 1551	→ 1338	→ 1170	→ 1034	→ 922	→ 829	→ 749	→ 680	→ 31.48m	→ 680				
	45°	→ 1700	→ 5.29m	→ 1414	→ 931	→ 666	→ 498	→ 382	→ 298	→ 234	→ 183	→ 142	→ 108	→ 80	→ 50	→ 25.86m	→ 108				
	→ 1700	→ 5.29m	→ 1700	→ 1700	→ 1700	→ 1700	→ 1446	→ 1219	→ 1045	→ 908	→ 798	→ 706	→ 630	→ 550	→ 25.86m	→ 706					



SK487-AT3

Hijstabel



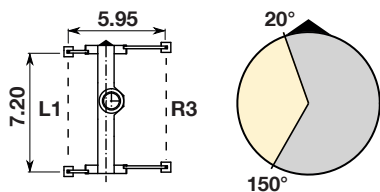
		m/s																			m	
		2	4	6	8	10	12	14	16	18	20	22	24	26	28	30	32	34	36	38	40	
+ 779 kg	0°	7000	6.20m	5105	3898	3135	2610	2226	1933	1702	1515	1361	1232	1122	1027	945	873	808	751	700		
	15°	7000	6.20m	5105	3898	3135	2610	2226	1933	1702	1515	1361	1232	1122	1027	945	873	808	751	700		
	30°	7000	5.51m	6277	4377	3334	2675	2221	1889	1636	1437	1276	1143	1031	936	854	783	700	34.71m	700		
	45°	7000	5.51m	6277	4377	3334	2675	2221	1889	1636	1437	1276	1143	1031	936	854	783	700	34.71m	700		
	15°	1700	19.35m	1700	19.35m	1633	1453	1305	1180	1074	983	903	833	771	38.63m	700						
	30°	1700	14.43m	1495	1288	1126	994	886	795	700	28.5m	700										
	45°	1700	14.43m	1495	1288	1126	994	886	795	700	28.5m	700										
	45°	1700	14.43m	1495	1288	1126	994	886	795	700	28.5m	700										

		m/s																			m	
		2	4	6	8	10	12	14	16	18	20	22	24	26	28	30	32	34	36,27	36,27		
+ 779 kg	0°	7000	6.20m	5105	3898	3135	2610	2226	1933	1702	1515	1361	1232	1122	1027	945	873	808	808			
	15°	7000	6.20m	5105	3898	3135	2610	2226	1933	1702	1515	1361	1232	1122	1027	945	873	808	808			
	30°	7000	5.51m	6277	4377	3334	2675	2221	1889	1636	1437	1276	1143	1031	936	854	783	700	35.03m	833		
	45°	7000	5.51m	6277	4377	3334	2675	2221	1889	1636	1437	1276	1143	1031	936	854	783	700	35.03m	833		
	15°	1700	19.35m	1700	19.35m	1633	1453	1305	1180	1074	983	903	833	771	31.48m	854						
	30°	1700	14.43m	1495	1288	1126	994	886	795	700	25.86m	886										
	45°	1700	14.43m	1495	1288	1126	994	886	795	700	25.86m	886										
	45°	1700	14.43m	1495	1288	1126	994	886	795	700	25.86m	886										

		m/s																			m	
		2	4	6	8	10	12	14	16	18	20	22	24	26	28	30	32	34	36	38	40	
	0°	7000	6.20m	6106	4256	3240	2599	2157	1834	1587	1393	1236	1106	998	905	825	756	695	641	593	550	
	15°	7000	6.20m	6106	4256	3240	2599	2157	1834	1587	1393	1236	1106	998	905	825	756	695	641	593	550	
	30°	7000	4.82m	5242	3643	2766	2212	1830	1551	1338	1170	1034	922	829	749	680	620	550	34.71m	550		
	45°	7000	4.82m	5242	3643	2766	2212	1830	1551	1338	1170	1034	922	829	749	680	620	550	34.71m	550		
	15°	1700	16.46m	1700	16.46m	1523	1335	1184	1059	954	865	788	721	662	610	38.63m	550					
	30°	1700	12.32m	1446	1219	1045	908	798	706	630	28.5m	550										
	45°	1700	12.32m	1446	1219	1045	908	798	706	630	28.5m	550										
	45°	1700	12.32m	1446	1219	1045	908	798	706	630	28.5m	550										

		m/s																			m	
		2	4	6	8	10	12	14	16	18	20	22	24	26	28	30	32	34	36,27	36,27		
	0°	7000	6.20m	6106	4256	3240	2599	2157	1834	1587	1393	1236	1106	998	905	825	756	695	641	641		
	15°	7000	6.20m	6106	4256	3240	2599	2157	1834	1587	1393	1236	1106	998	905	825	756	695	641	641		
	30°	7000	4.82m	5242	3643	2766	2212	1830	1551	1338	1170	1034	922	829	749	680	620	550	31.48m	680		
	45°	7000	4.82m	5242	3643	2766	2212	1830	1551	1338	1170	1034	922	829	749	680	620	550	31.48m	680		
	15°	1700	16.46m	1700	16.46m	1523	1335	1184	1059	954	865	788	721	662	610	35.03m	662					
	30°	1700	12.32m	1446	1219	1045	908	798	706	630	25.86m	706										
	45°	1700	12.32m	1446	1219	1045	908	798	706	630	25.86m	706										
	45°	1700	12.32m	1446	1219	1045	908	798	706	630	25.86m	706										





		m/s																			m		
		2	4	6	8	10	12	14	16	18	20	22	24	26	28	30	32	34	36	38	40		
+ 779 kg	0°	7000		6748		5460	4573	3925	3431	3041	2726	2466	2248	2062	1903	1763	1641	1533	1437	1350			
	15°	7000		5105		3898		3135	2610	2226	1933	1702	1515	1361	1232	1122	1027	945	873	808	751	700	
	30°	7000		5796		4684	3918	3358	2930	2594	2322	2097	1909	1748	1610	1490	1350	1350	1350	1350	1350	1350	1350
	45°	7000		6277		4377	3334	2675	2221	1889	1636	1437	1276	1143	1031	936	854	783	719	664	615	571	531

		m/s																			m
		2	4	6	8	10	12	14	16	18	20	22	24	26	28	30	32	34	36,27		
+ 779 kg	0°	7000		6748		5460	4573	3925	3431	3041	2726	2466	2248	2062	1903	1763	1641	1533			
	15°	7000		5105		3898		3135	2610	2226	1933	1702	1515	1361	1232	1122	1027	945	873	808	
	30°	7000		5796		4684	3918	3358	2930	2594	2322	2097	1909	1748	1610	1490	1350	1350	1350	1350	1350
	45°	7000		6277		4377	3334	2675	2221	1889	1636	1437	1276	1143	1031	936	854	783	719	664	615

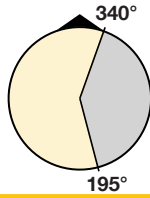
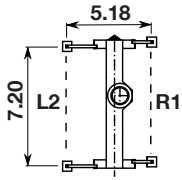
		m/s																			m	
		2	4	6	8	10	12	14	16	18	20	22	24	26	28	30	32	34	36	38	40	
	0°	7000		6090		4924	4120	3533	3085	2732	2447	2211	2014	1845	1701	1575	1464	1366	1278	1200		
	15°	7000		6106		4256	3240	2599	2157	1834	1587	1393	1236	1106	998	905	825	756	695	641	593	550
	30°	7000		6822		5228	4220	3526	3019	2632	2327	2080	1877	1706	1561	1436	1327	1200	1200	1200	1200	1200
	45°	7000		5242		3643	2766	2212	1830	1551	1338	1170	1034	922	829	749	680	620	562	510	463	421

		m/s																			m
		2	4	6	8	10	12	14	16	18	20	22	24	26	28	30	32	34	36,27		
	0°	7000		6090		4924	4120	3533	3085	2732	2447	2211	2014	1845	1701	1575	1464	1366			
	15°	7000		6106		4256	3240	2599	2157	1834	1587	1393	1236	1106	998	905	825	756	695	641	
	30°	7000		6822		5228	4220	3526	3019	2632	2327	2080	1877	1706	1561	1436	1327	1200	1200	1200	1200
	45°	7000		5242		3643	2766	2212	1830	1551	1338	1170	1034	922	829	749	680	620	562	510	463



SK487-AT3

Hijstabel



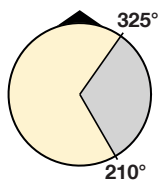
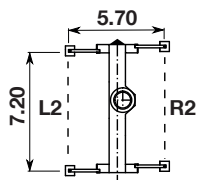
		m/s																			m
		2	4	6	8	10	12	14	16	18	20	22	24	26	28	30	32	34	36	38	40
 + 779 kg	0°	7000	4435	2511	1708	1268	989	797	657	550	466	398	341	294	254	220	189	163	140	119	100
		→ 7000			8.35m	5652	4566	3818	3272	2855	2526	2260	2041	1857	1701	1566	1449	1346	1254	1173	1100
	15°	1700		6.20m	1639	1214	946	761	625	522	441	375	321	275	237	203	174	149	126	100	38.63m
		→ 1700												27.07m	1632	1502	1389	1290	1202	1100	38.63m
	30°	7000	3798	2136	1442	1062	821	655	534	442	369	310	262	221	186	156	130	100	34.71m		
	→ 7000		7.37m	6333	4849	3911	3265	2793	2433	2149	1919	1730	1571	1436	1320	1218	1100	34.71m			
	45°	1700	5.99m	1696	1130	820	624	489	390	315	255	207	168	135	100	28.5m					
	→ 1700										20.06m	1519	1365	1235	1100	28.5m					

		m/s																			m
		2	4	6	8	10	12	14	16	18	20	22	24	26	28	30	32	34	36,27		
 + 779 kg	0°	7000	4435	2511	1708	1268	989	797	657	550	466	398	341	294	254	220	189	163	140		
		→ 7000			8.35m	5652	4566	3818	3272	2855	2526	2260	2041	1857	1701	1566	1449	1346	1254		
	15°	1700		6.20m	1639	1214	946	761	625	522	441	375	321	275	237	203	174	149	35.03m		
		→ 1700												27.07m	1632	1502	1389	1290	35.03m		
	30°	7000	3798	2136	1442	1062	821	655	534	442	369	310	262	221	186	156	130	31.48m			
	→ 7000		7.37m	6333	4849	3911	3265	2793	2433	2149	1919	1730	1571	1436	1320	1218	1100	31.48m			
	45°	1700	5.99m	1696	1130	820	624	489	390	315	255	207	168	135	100	25.86m					
	→ 1700										20.06m	1519	1365	1235	1100	25.86m					

		m/s																			m
		2	4	6	8	10	12	14	16	18	20	22	24	26	28	30	32	34	36	38	40
	0°	7000	3757	2112	1425	1048	810	646	526	435	363	304	256	216	182	152	126	104	84	66	50
		→ 7000		7.55m	6520	4994	4030	3365	2879	2509	2217	1981	1786	1623	1484	1364	1260	1168	1087	1015	950
	15°	1700		6.82m	1366	1003	773	615	499	411	341	285	239	200	167	138	113	92	72	38.63m	
		→ 1700											24.17m	1557	1423	1307	1207	1118	1040	38.63m	
	30°	7000	2.50m	3212	1791	1198	872	667	525	421	342	280	230	188	153	124	98	76	34.71m		
	→ 7000		4.82m	5600	4281	3448	2874	2454	2134	1882	1678	1510	1369	1249	1145	1055	950	34.71m			
	45°	1700	5.29m	1414	931	666	498	382	298	234	183	142	108	80	50	28.5m					
	→ 1700								17.95m	1694	1488	1322	1185	1070	950	28.5m					

		m/s																			m
		2	4	6	8	10	12	14	16	18	20	22	24	26	28	30	32	34	36,27		
	0°	7000	3757	2112	1425	1048	810	646	526	435	363	304	256	216	182	152	126	104	84		
		→ 7000		7.55m	6520	4994	4030	3365	2879	2509	2217	1981	1786	1623	1484	1364	1260	1168	1087		
	15°	1700		6.82m	1366	1003	773	615	499	411	341	285	239	200	167	138	113	92	35.03m		
		→ 1700											24.17m	1557	1423	1307	1207	1118	35.03m		
	30°	7000	2.50m	3212	1791	1198	872	667	525	421	342	280	230	188	153	124	98	31.48m			
	→ 7000		4.82m	5600	4281	3448	2874	2454	2134	1882	1678	1510	1369	1249	1145	1055	950	31.48m			
	45°	1700	5.29m	1414	931	666	498	382	298	234	183	142	108	80	50	25.86m					
	→ 1700								17.95m	1694	1488	1322	1185	1070	950	25.86m					





		m/s																			m		
		2	4	6	8	10	12	14	16	18	20	22	24	26	28	30	32	34	36	38	40		
+ 779 kg	0°	7000	5105	3898	3135	2610	2226	1933	1702	1515	1361	1232	1122	1027	945	873	808	751	700				
	15°	7000	5652	4566	3818	3272	2855	2526	2260	2041	1857	1701	1566	1449	1346	1254	1173	1100					
	30°	7000	6277	4377	3334	2675	2221	1889	1636	1437	1276	1143	1031	936	854	783	700						
	45°	7000	6333	4849	3911	3265	2793	2433	2149	1919	1730	1571	1436	1320	1218	1100							
		6.20m		8.35m		19.35m		27.07m		34.71m		38.63m		38.63m		38.63m		38.63m		38.63m			

		m/s																			m	
		2	4	6	8	10	12	14	16	18	20	22	24	26	28	30	32	34	36,27			
+ 779 kg	0°	7000	5105	3898	3135	2610	2226	1933	1702	1515	1361	1232	1122	1027	945	873	808					
	15°	7000	5652	4566	3818	3272	2855	2526	2260	2041	1857	1701	1566	1449	1346	1254						
	30°	7000	6277	4377	3334	2675	2221	1889	1636	1437	1276	1143	1031	936	854							
	45°	7000	6333	4849	3911	3265	2793	2433	2149	1919	1730	1571	1436	1320								
		6.20m		8.35m		19.35m		27.07m		31.48m		35.03m		35.03m		31.48m		31.48m		31.48m		

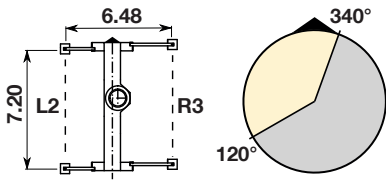
		m/s																			m		
		2	4	6	8	10	12	14	16	18	20	22	24	26	28	30	32	34	36	38	40		
	0°	7000	6106	4256	3240	2599	2157	1834	1587	1393	1236	1106	998	905	825	756	695	641	593	550			
	15°	7000	6520	4994	4030	3365	2879	2509	2217	1981	1786	1623	1484	1364	1260	1168	1087	1015	950				
	30°	7000	5242	3643	2766	2212	1830	1551	1338	1170	1034	922	829	749	680	620	550						
	45°	7000	5600	4281	3448	2874	2454	2134	1882	1678	1510	1369	1249	1145	1055	950							
		6.20m		7.55m		16.46m		24.17m		34.71m		38.63m		38.63m		34.71m		34.71m		38.63m			

		m/s																			m	
		2	4	6	8	10	12	14	16	18	20	22	24	26	28	30	32	34	36,27			
	0°	7000	6106	4256	3240	2599	2157	1834	1587	1393	1236	1106	998	905	825	756	695	641				
	15°	7000	6520	4994	4030	3365	2879	2509	2217	1981	1786	1623	1484	1364	1260	1168	1087					
	30°	7000	5242	3643	2766	2212	1830	1551	1338	1170	1034	922	829	749	680	620	550					
	45°	7000	5600	4281	3448	2874	2454	2134	1882	1678	1510	1369	1249	1145	1055	950						
		6.20m		7.55m		16.46m		24.17m		31.48m		35.03m		35.03m		31.48m		31.48m		31.48m		



SK487-AT3

Hijstabel



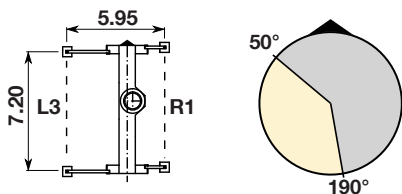
		m/s																			m
		2	4	6	8	10	12	14	16	18	20	22	24	26	28	30	32	34	36	38	40
+ 779 kg	0°	7000		9.69m		6748	5460	4573	3925	3431	3041	2726	2466	2248	2062	1903	1763	1641	1533	1437	1350
		7000		8.35m		5652	4566	3818	3272	2855	2526	2260	2041	1857	1701	1566	1449	1346	1254	1173	1100
	15°	1700																			31.89m
		1700																			27.07m
	30°	7000		8.53m		5796	4684	3918	3358	2930	2594	2322	2097	1909	1748	1610	1490	34.71m		1350	
		7000		7.37m		6333	4849	3911	3265	2793	2433	2149	1919	1730	1571	1436	1320	1218	34.71m		1100
	45°	1700																			23.58m
		1700																			20.06m

		m/s																			m
		2	4	6	8	10	12	14	16	18	20	22	24	26	28	30	32	34	36,27		
+ 779 kg	0°	7000		9.69m		6748	5460	4573	3925	3431	3041	2726	2466	2248	2062	1903	1763	1641	1533		
		7000		8.35m		5652	4566	3818	3272	2855	2526	2260	2041	1857	1701	1566	1449	1346	1254		
	15°	1700																			31.89m
		1700																			27.07m
	30°	7000		8.53m		5796	4684	3918	3358	2930	2594	2322	2097	1909	1748	31.48m		1610			
		7000		7.37m		6333	4849	3911	3265	2793	2433	2149	1919	1730	1571	1436	1320	31.45m		1100	
	45°	1700																			23.58m
		1700																			20.06m

		m/s																			m	
		2	4	6	8	10	12	14	16	18	20	22	24	26	28	30	32	34	36	38	40	
	0°	7000		8.89m		6090	4924	4120	3533	3085	2732	2447	2211	2014	1845	1701	1575	1464	1366	1278	1200	
		7000		7.55m		6520	4994	4030	3365	2879	2509	2217	1981	1786	1623	1484	1364	1260	1168	1087	1015	950
	15°	1700																			28.99m	
		1700																			24.17m	
	30°	7000		7.83m		6822	5228	4220	3526	3019	2632	2327	2080	1877	1706	1561	1436	1327	34.71m		1200	
		7000		4.82m		5600	4281	3448	2874	2454	2134	1882	1678	1510	1369	1249	1145	1055	34.71m		950	
	45°	1700																			21.47m	
		1700																			17.95m	

		m/s																			m
		2	4	6	8	10	12	14	16	18	20	22	24	26	28	30	32	34	36,27		
	0°	7000		8.89m		6090	4924	4120	3533	3085	2732	2447	2211	2014	1845	1701	1575	1464	1366		
		7000		7.55m		6520	4994	4030	3365	2879	2509	2217	1981	1786	1623	1484	1364	1260	1168	1087	
	15°	1700																			28.99m
		1700																			24.17m
	30°	7000		7.83m		6822	5228	4220	3526	3019	2632	2327	2080	1877	1706	1561	1436	31.48m		1436	
		7000		4.82m		5600	4281	3448	2874	2454	2134	1882	1678	1510	1369	1249	1145	31.48m		1145	
	45°	1700																			21.47m
		1700																			17.95m





		m/s																			m
		2	4	6	8	10	12	14	16	18	20	22	24	26	28	30	32	34	36	38	40
+ 779 kg	0°	7000	4435	2511	1708	1268	989	797	657	550	466	398	341	294	254	220	189	163	140	119	100
	15°	1700	6.20m	1639	1214	946	761	625	522	441	375	321	275	237	203	174	149	126	100	38.63m	1700
	30°	7000	3798	2136	1442	1062	821	655	534	442	369	310	262	221	186	156	130	100	34.71m	1700	34.71m
	45°	1700	5.99m	1696	1130	820	624	489	390	315	255	207	168	135	100	28.5m	1700	28.5m	1700	1700	1700

		m/s																			m
		2	4	6	8	10	12	14	16	18	20	22	24	26	28	30	32	34	36,27		
+ 779 kg	0°	7000	4435	2511	1708	1268	989	797	657	550	466	398	341	294	254	220	189	163	140		
	15°	1700	6.20m	1639	1214	946	761	625	522	441	375	321	275	237	203	174	149	126	100	35.03m	1700
	30°	7000	3798	2136	1442	1062	821	655	534	442	369	310	262	221	186	156	130	100	31.48m	1700	31.48m
	45°	1700	5.99m	1696	1130	820	624	489	390	315	255	207	168	135	100	25.86m	1700	25.86m	1700	1700	1700

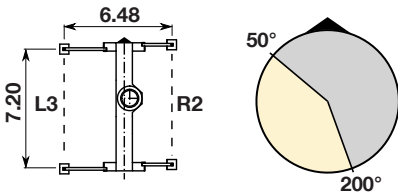
		m/s																			m		
		2	4	6	8	10	12	14	16	18	20	22	24	26	28	30	32	34	36	38	40		
	0°	7000	2.72m	3757	2112	1425	1048	810	646	526	435	363	304	256	216	182	152	126	104	84	66	50	
	15°	1700	6.82m	1366	1003	773	615	499	411	341	285	239	200	167	138	113	92	72	50	35.74m	1886	38.63m	1550
	30°	7000	2.50m	3212	1791	1198	872	667	525	421	342	280	230	188	153	124	98	76	50	34.71m	1550	34.71m	
	45°	1700	5.29m	1414	931	666	498	382	298	234	183	142	108	80	50	28.5m	1550	28.5m	1550	1550	1550		

		m/s																			m	
		2	4	6	8	10	12	14	16	18	20	22	24	26	28	30	32	34	36,27			
	0°	7000	2.72m	3757	2112	1425	1048	810	646	526	435	363	304	256	216	182	152	126	104	84		
	15°	1700	6.82m	1366	1003	773	615	499	411	341	285	239	200	167	138	113	92	72	50	35.03m	1700	
	30°	7000	2.50m	3212	1791	1198	872	667	525	421	342	280	230	188	153	124	98	76	50	31.48m	1700	31.48m
	45°	1700	5.29m	1414	931	666	498	382	298	234	183	142	108	80	50	25.86m	1550	25.86m	1550	1550	1550	



SK487-AT3

Hijstabel



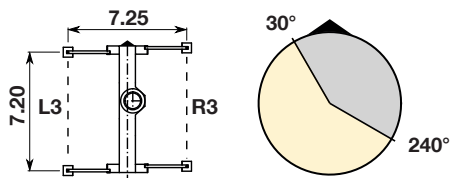
		m																			
		2	4	6	8	10	12	14	16	18	20	22	24	26	28	30	32	34	36	38	40
+779 kg	0°	7000	5105	3898	3135	2610	2226	1933	1702	1515	1361	1232	1122	1027	945	873	808	751	700	700	
	15°	7000	1700	1700	1700	1700	1700	1700	1700	1700	1700	1700	1700	1700	1700	1700	1700	1700	1700	1700	1700
	30°	7000	6277	4377	3334	2675	2221	1889	1636	1437	1276	1143	1031	936	854	783	700	700	700	700	700
	45°	7000	1700	1700	1700	1700	1700	1700	1700	1700	1700	1700	1700	1700	1700	1700	1700	1700	1700	1700	1700

		m																			
		2	4	6	8	10	12	14	16	18	20	22	24	26	28	30	32	34	36,27	36,27	
+779 kg	0°	7000	5105	3898	3135	2610	2226	1933	1702	1515	1361	1232	1122	1027	945	873	808	808	808	808	808
	15°	7000	1700	1700	1700	1700	1700	1700	1700	1700	1700	1700	1700	1700	1700	1700	1700	1700	1700	1700	1700
	30°	7000	6277	4377	3334	2675	2221	1889	1636	1437	1276	1143	1031	936	854	783	700	700	700	700	700
	45°	7000	1700	1700	1700	1700	1700	1700	1700	1700	1700	1700	1700	1700	1700	1700	1700	1700	1700	1700	1700

		m																			
		2	4	6	8	10	12	14	16	18	20	22	24	26	28	30	32	34	36	38	40
	0°	7000	6106	4256	3240	2599	2157	1834	1587	1393	1236	1106	998	905	825	756	695	641	593	550	550
	15°	7000	1700	1700	1700	1700	1700	1700	1700	1700	1700	1700	1700	1700	1700	1700	1700	1700	1700	1700	1700
	30°	7000	5242	3643	2766	2212	1830	1551	1338	1170	1034	922	829	749	680	620	550	550	550	550	550
	45°	7000	1700	1700	1700	1700	1700	1700	1700	1700	1700	1700	1700	1700	1700	1700	1700	1700	1700	1700	1700

		m																			
		2	4	6	8	10	12	14	16	18	20	22	24	26	28	30	32	34	36,27	36,27	
	0°	7000	6106	4256	3240	2599	2157	1834	1587	1393	1236	1106	998	905	825	756	695	641	641	641	641
	15°	7000	1700	1700	1700	1700	1700	1700	1700	1700	1700	1700	1700	1700	1700	1700	1700	1700	1700	1700	1700
	30°	7000	5242	3643	2766	2212	1830	1551	1338	1170	1034	922	829	749	680	620	550	550	550	550	550
	45°	7000	1700	1700	1700	1700	1700	1700	1700	1700	1700	1700	1700	1700	1700	1700	1700	1700	1700	1700	1700





		m/s																	m		
		2,99	4	6	8	10	12	14	16	18	20	22	24	26	28	30	32	34	36	38	40
+ 779 kg	0°	7000		6748		5460	4573	3925	3431	3041	2726	2466	2248	2062	1903	1763	1641	1533	1437	1350	
	15°	7000		6712		5631	4840	4237	3762	3378	3061	2795	2569	2374	2204	2055	1923	1806	1700		
	30°	7000		5796		4684	3918	3358	2930	2594	2322	2097	1909	1748	1610	1490	1350	1350	1350		
	45°	7000		5766		4831	4148	3627	3217	2885	2611	2381	2186	2017	1871	1700	1700	1700	1700		

		m/s																	m	
		2,99	4	6	8	10	12	14	16	18	20	22	24	26	28	30	32	34	36,27	36,27
+ 779 kg	0°	7000		6748		5460	4573	3925	3431	3041	2726	2466	2248	2062	1903	1763	1641	1533		
	15°	7000		6712		5631	4840	4237	3762	3378	3061	2795	2569	2374	2204	2055	1923	1700		
	30°	7000		5796		4684	3918	3358	2930	2594	2322	2097	1909	1748	1610	1490	1350	1350		
	45°	7000		5766		4831	4148	3627	3217	2885	2611	2381	2186	2017	1871	1700	1700	1700		

		m/s																	m		
		2,99	4	6	8	10	12	14	16	18	20	22	24	26	28	30	32	34	36	38	40
	0°	7000		6090		4924	4120	3533	3085	2732	2447	2211	2014	1845	1701	1575	1464	1366	1278	1200	
	15°	7000		6176		4120	3533	3892	3453	3099	2806	2561	2352	2172	2015	1878	1756	1647	1550		
	30°	7000		6822		5228	4220	3526	3019	2632	2327	2080	1877	1706	1561	1436	1327	1200	1200		
	45°	7000		6554		5302	4440	3809	3329	2950	2644	2391	2179	1998	1843	1708	1550	1550	1550		

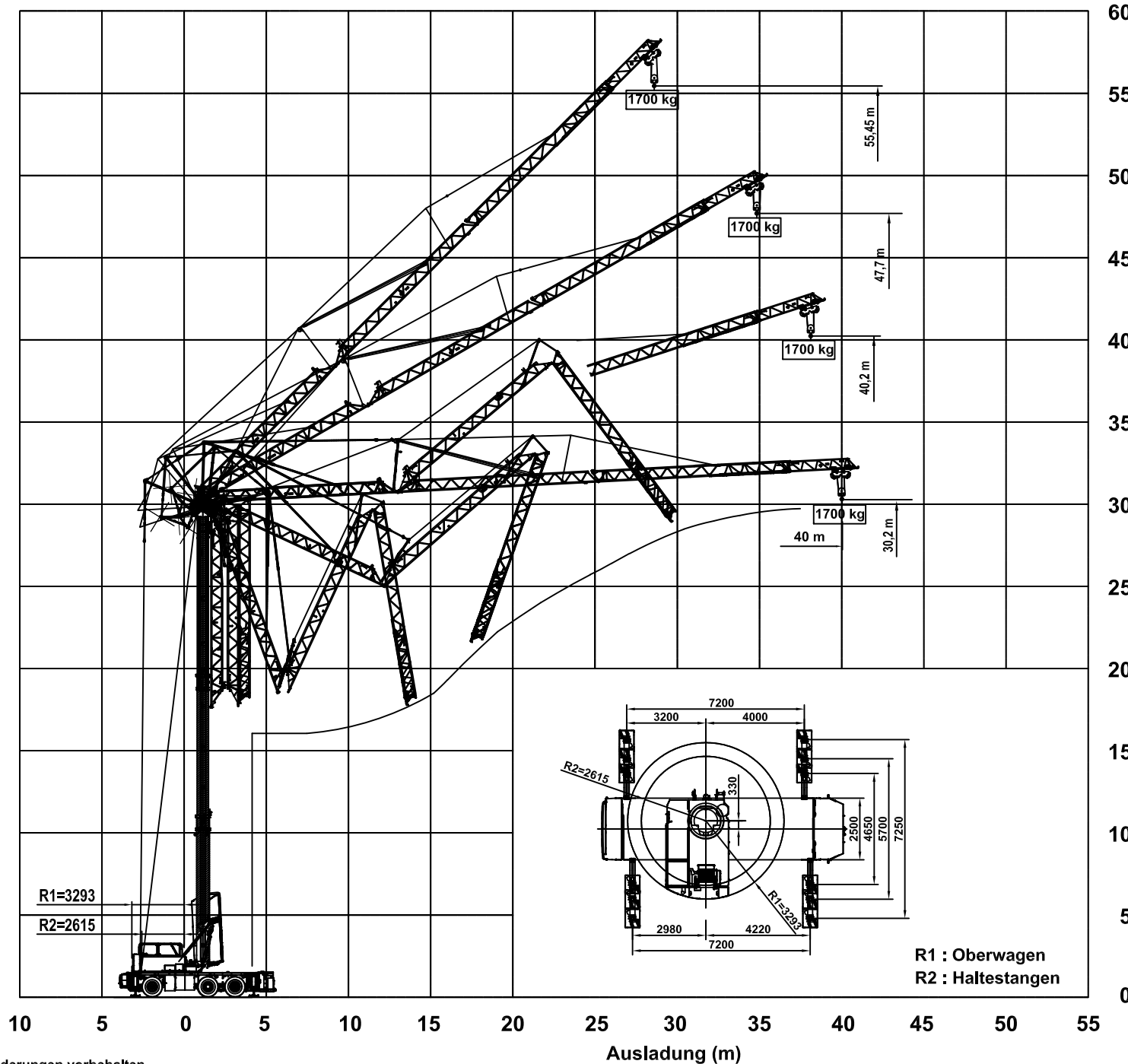
		m/s																	m	
		2,99	4	6	8	10	12	14	16	18	20	22	24	26	28	30	32	34	36,27	36,27
	0°	7000		6090		4924	4120	3533	3085	2732	2447	2211	2014	1845	1701	1575	1464	1366		
	15°	7000		6176		4120	3533	3892	3453	3099	2806	2561	2352	2172	2015	1878	1756	1647	1550	
	30°	7000		6822		5228	4220	3526	3019	2632	2327	2080	1877	1706	1561	1436	1327	1200	1200	
	45°	7000		6554		5302	4440	3809	3329	2950	2644	2391	2179	1998	1843	1708	1550	1550	1550	



SPIERINGS HYDRAULISCHER FALTKRAN SK487-AT3

Aufstellvorgang des Kranes

Max. Eckdruck : 315 kN
 Abmessungen Abstützplatten : 750x600 mm
 Bodendruck : 0,45 m²
 Bodenpressung : 0,71 N/mm²
 Ausleger innerhalb 360° Ausklappbar
 Betriebs-Temperaturbereich
 von -15°C bis +40°C
 15°/30°/45° Steilstellung aus dem Kranführerhaus
 oder über Funkfernsteuerung durchzuführen
 Abmessungen Unterlegplatten : 1000x900 mm
 Fläche Unterlegplatten : 0,9 m²
 Bodendruck : 0,35 N/mm²



Änderungen vorbehalten

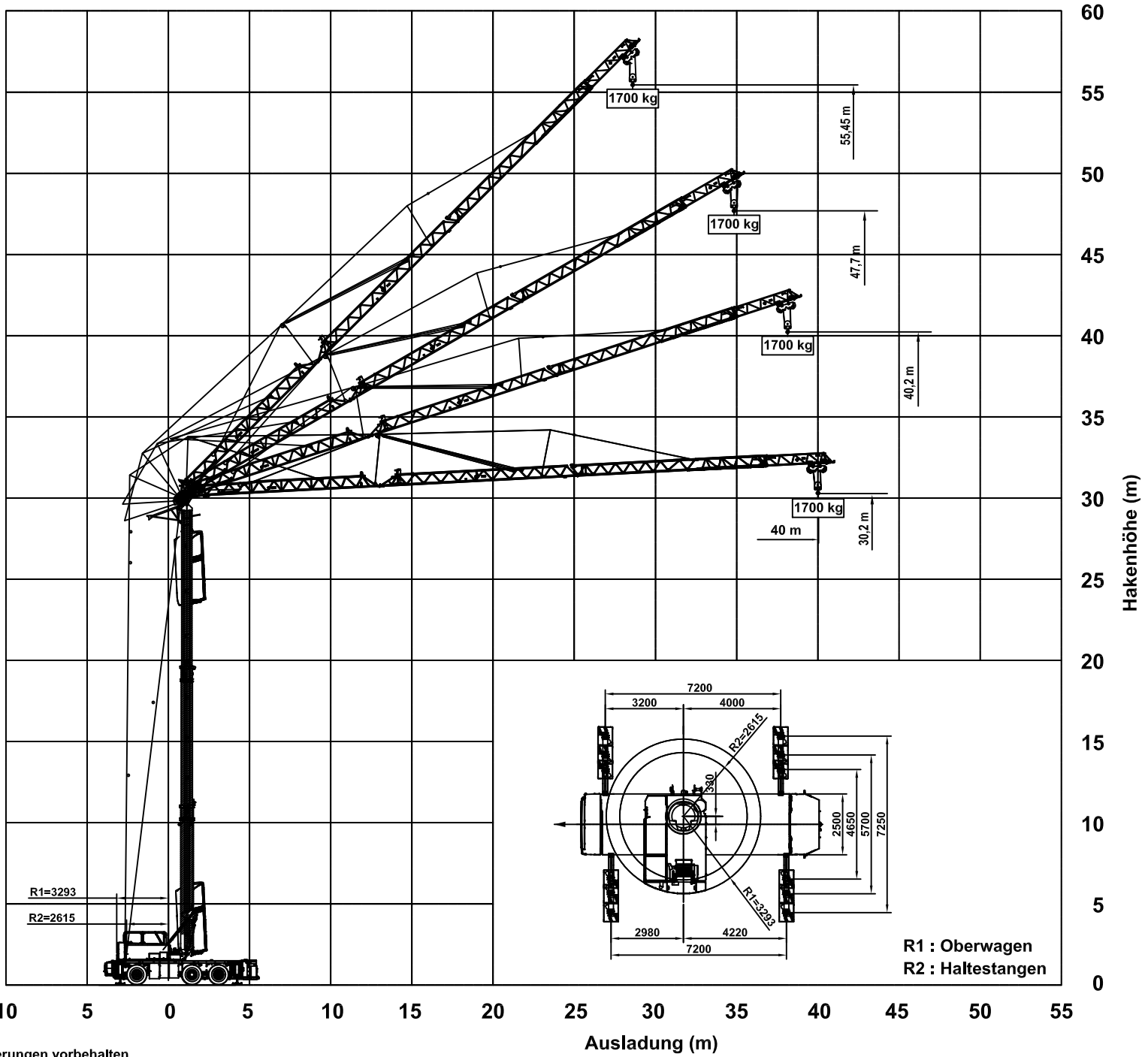

**SPIERINGS
MOBILE CRANES**

Merwedestraat 15
 5347 KZ Oss NL
 Tel. +31 (0)412-697777
www.spleringcranes.com

10058788/A

SPIERINGS HYDRAULISCHER FALTKRAN SK487-AT3

Aufstellvorgang des Kranes
Abstützbasis 7,20 m x 7,25 m



Hakenhöhe (m)

60
55
50
45
40
35
30
25
20
15
10
5
0

Ausladung (m)

10 5 0 5 10 15 20 25 30 35 40 45 50 55

R1 : Oberwagen
R2 : Haltestangen

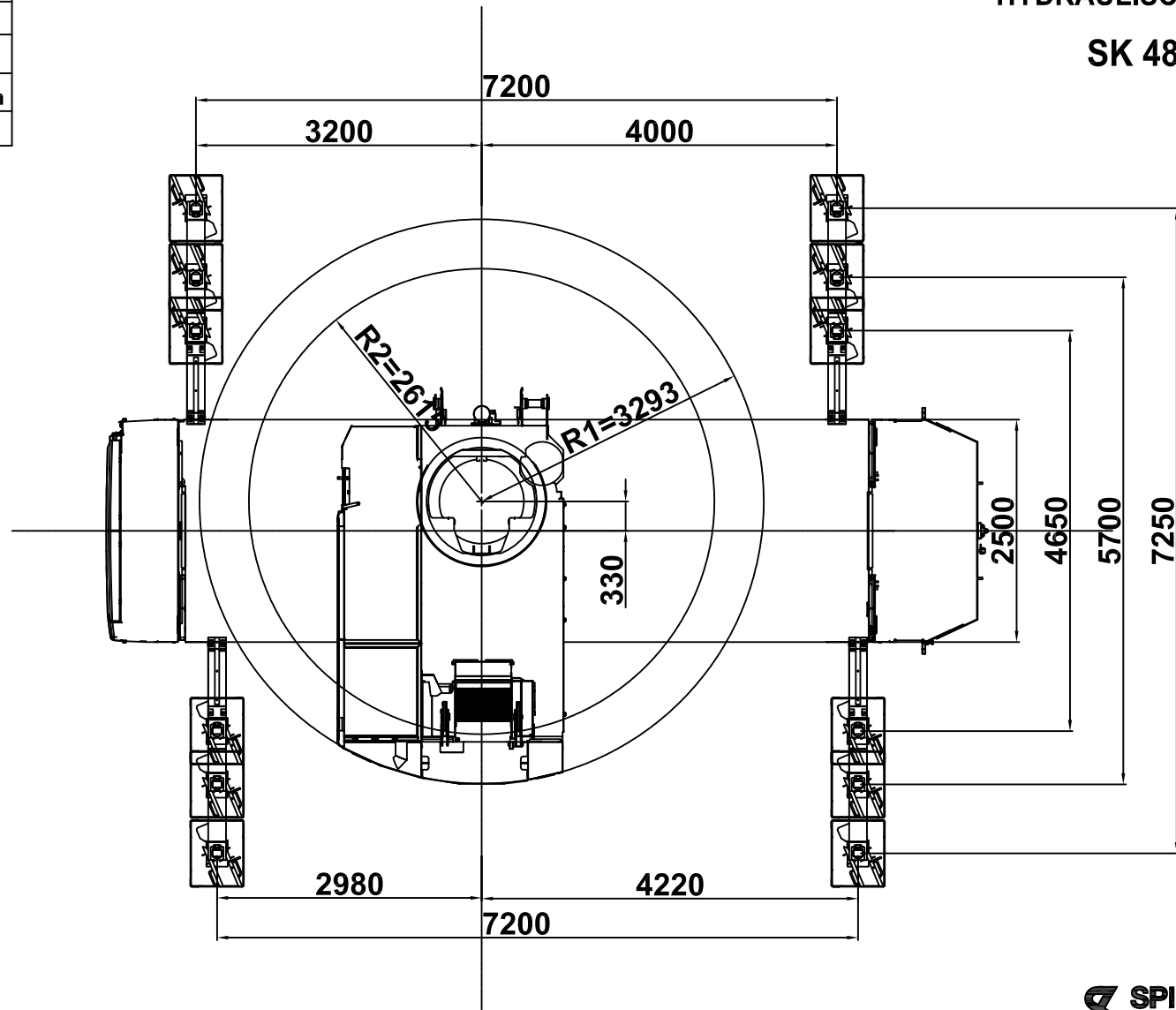
Änderungen vorbehalten

SPIERINGS
MOBILE CRANES

Merwedestraat 15
5347 KZ Oss NL
Tel. +31 (0)412-697777
www.spieringscranes.com
10058789/A

Abstützbasis	
Max. Eckdruck	315 kN
Abstützplatten	750x600 mm
Bodendruck	0,71 N/mm ²
Unterlegplatten	1000x900 mm
Bodendruck	0,35 N/mm ²

SPIERINGS
HYDRAULISCHER FALTKRAN
SK 487-AT3

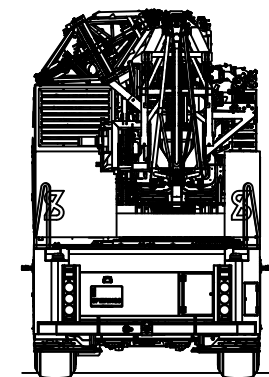
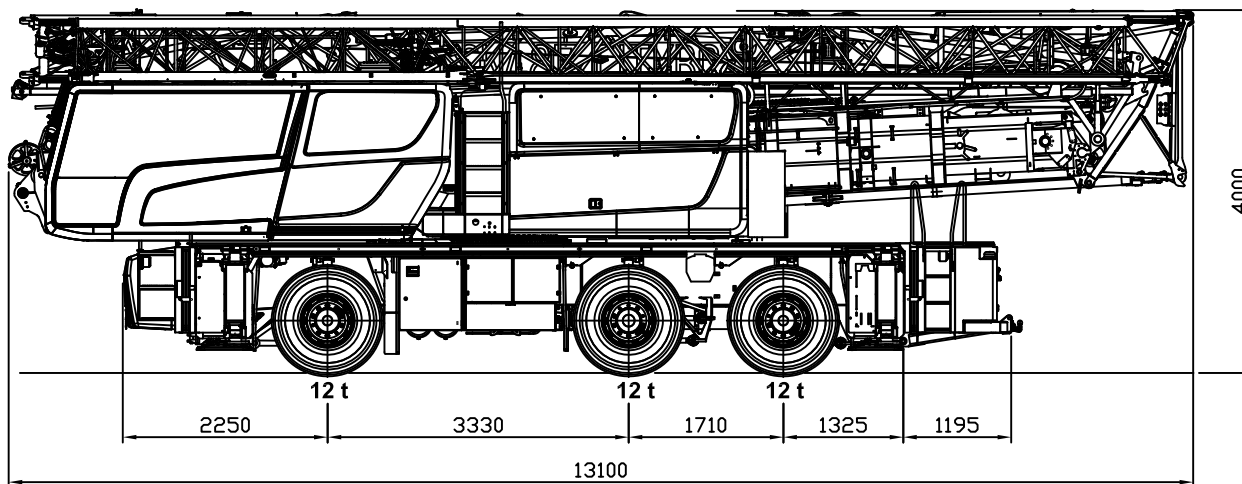
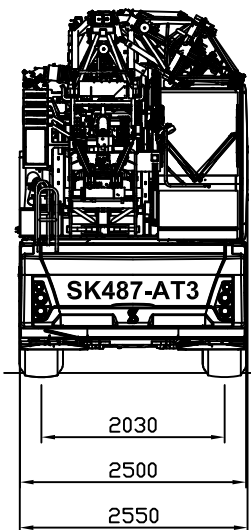
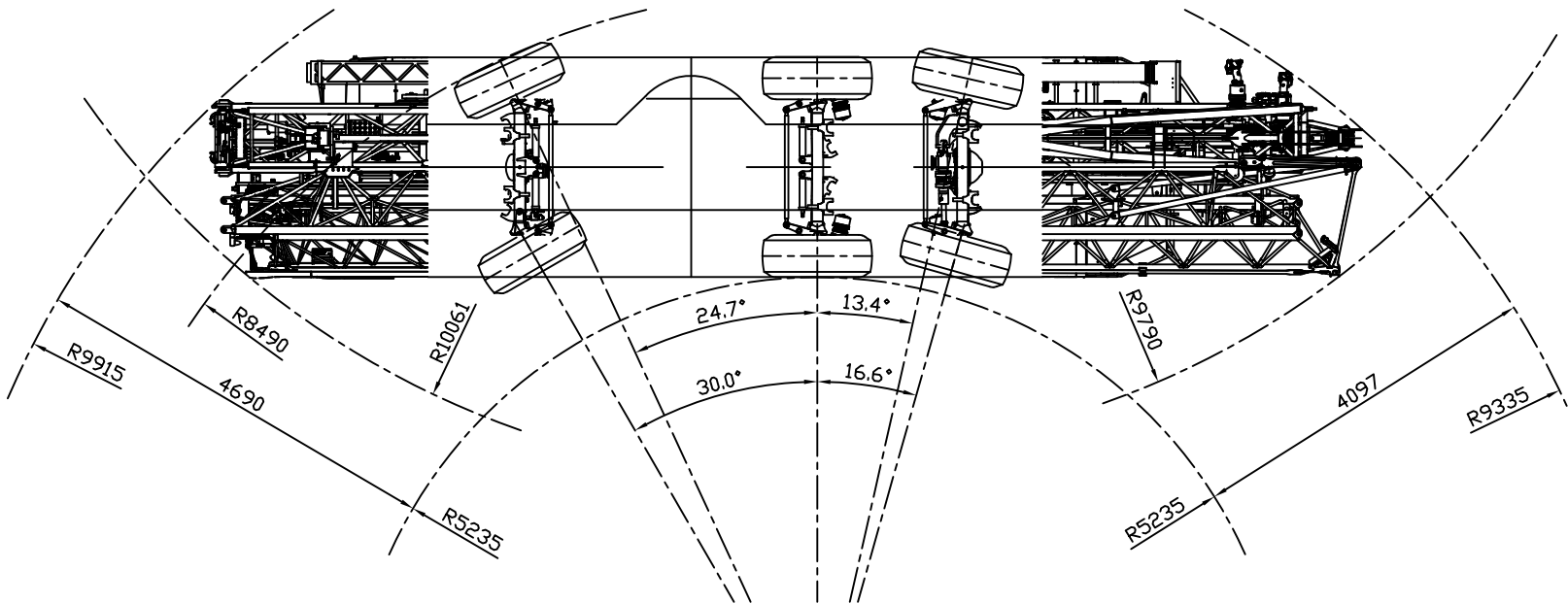


R1 : Oberwagen
R2 : Haltestangen

Änderungen vorbehalten

SPIERINGS
MOBILE CRANES

Merwedestraat 15
5347 KZ Oss NL
Tel. +31 (0)412-697777
www.spieringscranes.com
10058790/A



SPIERINGS HYDRAULISCHER FALTKRAN

SK487 - AT3

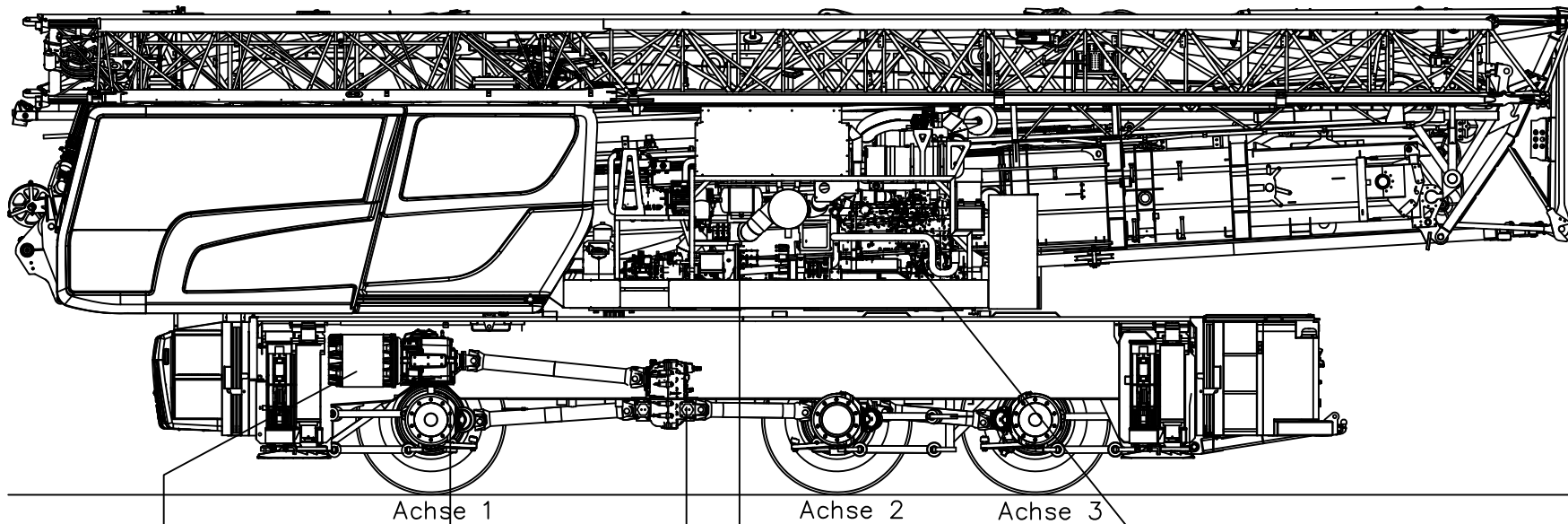
SPIERINGS
MOBILE CRANES

Merwedestraat 15
5347 KZ Oss NL
Tel. +31 (0)412-626964
www.spieringscranes.com

10058791/A

Gesamtgewicht: 36000 kg

Änderungen vorbehalten



Elektrischer Motor:
 Danfoss Editron EM-PMI275-T1100
 Leistung: 260 kW (2400 rpm)
 Drehmoment: 1036 Nm (2400 rpm)

2-Gang-Getriebe:
 Katsa 1L200-1/3P
 1. Gang i=3,00
 2. Gang i=1,00

Verteilergetriebe:
 ZF VG750/270
 Strassengang i=1,00
 Geländegang i=2,00

Generator:
 Danfoss Editron EM-PMI275-T800-2300
 Leistung: 174 kW (2268 rpm)
 Drehmoment: 723 Nm (2268 rpm)

Motor:
 John Deere - 6068CI550 Stage V (6,8 ltr)
 Leistung: 224 kW (2400 rpm)
 Drehmoment: 1141 Nm (1600 rpm)

Achse 1: Lenktriebachse (Übersetzung i=8,46)
 Achse 2: Gesteuert (Manöver), nicht gefahren
 Achse 3: Lenktriebachse (Übersetzung i=8,46)
 Kessler-Achsen mit Scheibenbremsen

Reifen : 445/75 R22,5 or 445/65 R22,5
 Aufhängung : Hydro-pneumatic on all axles
 Hub Federzylinder : 247 mm
 Max. Geschwindigkeit Träger : 80 km/Uhr
 Gesamtgewicht : 36.000 kg

ANTRIEBSLINIE SPIERINGS FALTKRAN SK487-AT3



Merwedestraat 15
 5347 KZ Oss NL
 Tel. +31 (0)412-626964
 www.spieringscranes.com
 10058792/A